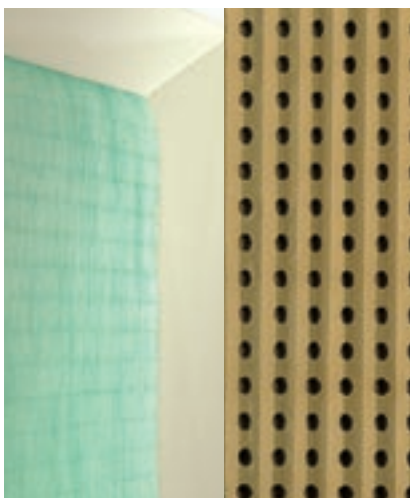


Odsávací lakovací systémy šité na míru k všestrannému použití



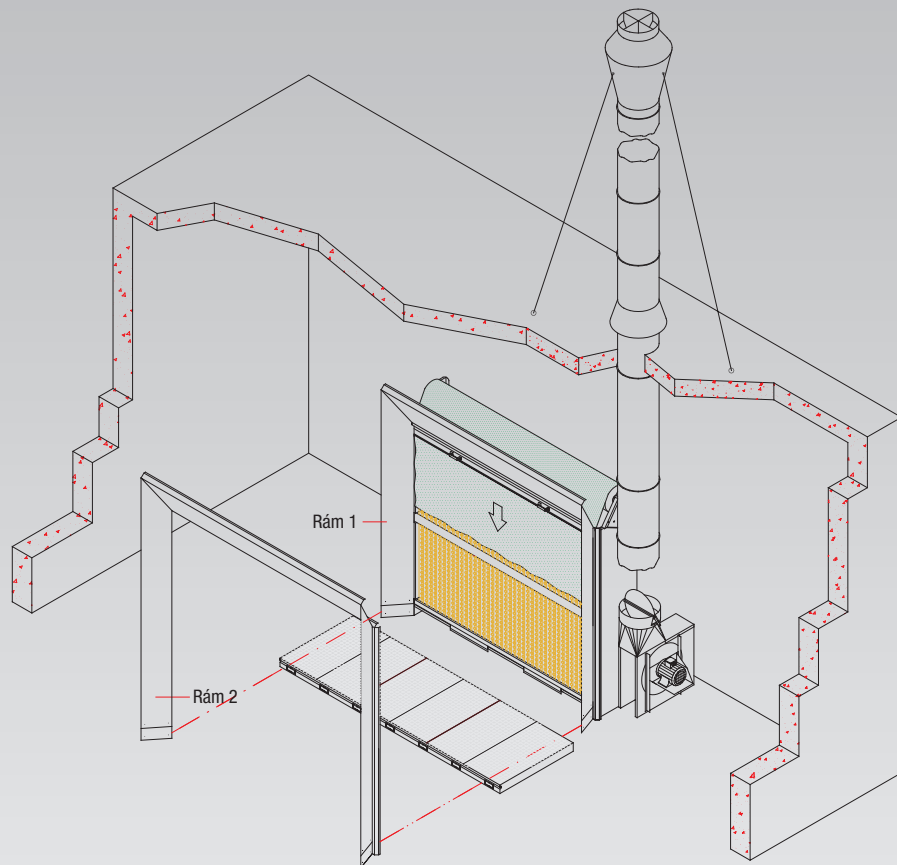
Montážní strana ventilátoru :

Při objednávce prosím vždy jako požadavek uveďte, na které straně má být ventilátor umístěn. Standardně je umístěn vpravo. Možné je také umístění na levé straně.

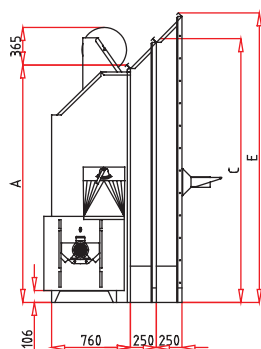
K chlazení motoru ventilátoru je potřebné zachovávat min. odstup 50 mm od stěny místnosti.

* Ø 450 mm = 235 mm

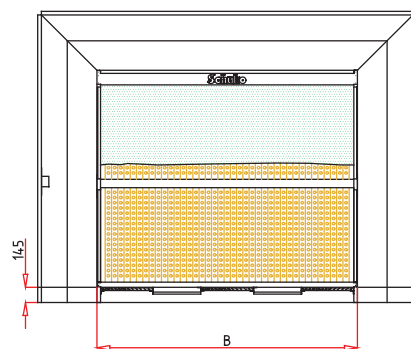
** Ø 450 mm = 100 mm



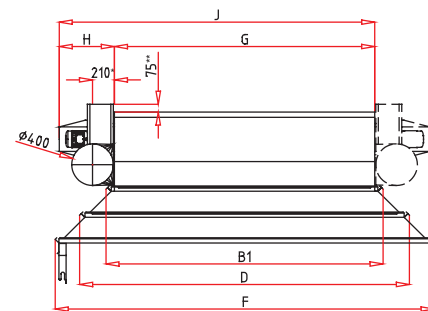
Odsávací lakovací stěny – výkonné a hospodárné



Pohled z boku



Pohled zepředu



Pohled shora

Systém odsávacích lakovacích stěn Schuko, Typ FARBMEISTER, pracující na principu separace na sucho, tvoří základ pro hospodárné a dobře fungující odvětrání ve všech odvětvích, ve kterých jsou používány materiály obsahující organická rozpouštědla. Díky vysoce výkonným ventilátorům, vyrobeným dle nejnovějších technologií z oblasti vzduchotechniky, jsou veškeré výpary a přebytečná barevná mlha nasávány, odváděny a filtrovány díky dvojnásobnému systému filtrace.

Provedení Celá odsávací lakovací stěna je vyrobena jako samonosná konstrukce z pozinkovaných ocelových plechů. Ventilátor je standardně umístěn na pravé straně odsávací lakovací stěny. Na přání zákazníka je možno namontovat ventilátor na levé straně bez cenového navýšení (prosím uvádějte tento požadavek ve Vaší objednávce). Přesnou pozici odsávacího potrubí můžete vyčíst z technických parametrů. Odsávací lakovací stěna FARBMEISTER je dodávána v provedení s kovovými lamelami nebo kartónovým filtrem. Velikost lakovacích stěn může být přizpůsobena konkrétním požadavkům zákazníka (lakování na stojanech, nebo k tomu určených závěsných pojízdných systémech). Odsávací plochu je možno zvětšit díky systému přídatných rámců. Podrobnosti naleznete v tabulce : Technické parametry.

Příslušenství

V případě odsávání většího množství materiálu je výhodné nainstalovat doplňkový, vstupní filtr. Vstupní filtrační tkanina je namotána na speciálním odvíjecím zařízení, které je umístěno na lakovací stěně a může být dle potřeby roztažena před samotnou lakovací nárazovou plochu. To zvyšuje životnost standardních filtrů. Při znečištění vstupní filtrační tkaniny se tato jednoduše odstraní jejím odřezáním a odvine se nová, čistá filtrační tkanina.



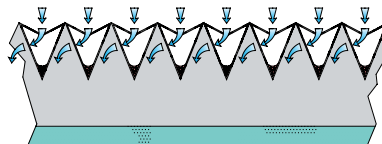
Výkonná kombinace odsávací lakovací stěny a spodního podlahového odsávání.



Lakovací odsávací stěny s nárazovými plochami z kartónů, filtrační tkaninou nebo kovovými lamelami pro suché odlučování.

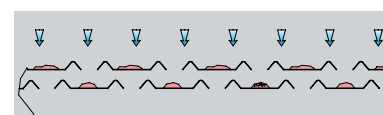
Úspora energie : Velkou část lakovacích časů zaberou přípravné práce. Aby se předešlo zbytečnému vysávání teplého vzduchu z lakovny, je možno odsávací lakovací stěny FARBMEISTER vybavit pneumatickou úspornou uzavírací klapkou, šetřící energii. Při zavěšení stříkací nebo lakovací pistole se klapka automaticky uzavře a tím se z prostoru lakovny odsává jen část obvyklého množství ohřátého vzduchu. Při vlastním procesu lakování je však vždy k dispozici plná odsávací kapacita lakovací stěny.

Rošty a vany pro zachycení zbytku barev : Aby se zabránilo usazování zbylého přebytečného množství laku v místě lakování dílů, může být FARBMEISTER vybaven speciálními rošty. Částičky barev, padající směrem dolů se zde shromažďují a zatvrdnou. Takto nashromážděný odpad může být pravidelně vyjímán a likvidován. Záchytné vany je možno také umístit přímo do podlahy. Výška záchytné vany : 100 mm.



Odlučování kartónovým filtrem :

V první fázi filtrace částičky laku unášené proudem vzduchu narážejí do kartónového filtru. Částičky laku směřují přímo do tzv. „kapes“ kartónového filtru, kde zůstávají a zatvrdnou. Takto vyčištěný vzduch je přesměrován o 180° a je veden do druhého stupně filtrace. V této fázi jsou odfiltrovány zbylé částičky barev a laků. Až poté je vzduch odveden přes ventilátor do volného prostoru.



Odlučování kovovými lamelami

V první fázi čištění narážejí proudem vzduchu přiváděné částičky na labyrint lamel z pozinkovaného plechu. Jejich speciální tvar způsobuje několikanásobnou změnu směru proudu vzduchu při současném snižování rychlosti proudění částiček. Princip filtrace je založen na odloučení většiny částiček již v její první fázi. Na své cestě do ventilátoru proudí již částečně odfiltrovaný vzduch přes jemný tkaninový filtr a je tak podruhé čištěn. Až poté je vzduch odveden za pomoci ventilátoru do volného prostoru.

Technické parametry :

Artiklové číslo s karton. filtrem	Artiklové číslo s kovovými lamelami	FARB-MEISTER Typ	Motor [kW]	Výška A	Šířka		Rám 1		Rám 2		Šířka konstrukce G	Přesah ventilátoru H	Celková šířka J	s karton. filtrem Ø	s kovovými lamelami [m³/h]
					B	B1	C	D	E	F					
527 100	527 130	10/25	2,5	1.290	2.500	2.635	1.540	3.140	1.790	3.640	2.505	830	3.335	400	4.500
		10/25	1,0/4,0	1.290	2.500	2.635	1.540	3.140	1.790	3.640	2.505	830	3.335	400	4.500
527 200	527 230	10/30	2,5	1.290	3.000	3.135	1.540	3.640	1.790	4.140	3.005	830	3.835	400	5.400
		10/30	1,0/4,0	1.290	3.000	3.135	1.540	3.640	1.790	4.140	3.005	830	3.835	400	5.400
527 300	527 330	20/20	2,5	2.290	2.000	2.135	2.540	2.640	2.790	3.140	2.005	830	2.835	400	7.200
		20/20	1,0/4,0	2.290	2.000	2.135	2.540	2.640	2.790	3.140	2.005	830	2.835	400	7.200
527 400	527 430	20/25	3,6	2.290	2.500	2.635	2.540	3.140	2.790	3.640	2.505	830	3.335	400	9.000
		20/25	1,0/4,0	2.290	2.500	2.635	2.540	3.140	2.790	3.640	2.505	830	3.335	400	9.000
527 500	527 530	20/30	3,6	2.290	3.000	3.135	2.540	3.640	2.790	4.140	3.005	830	3.835	400	10.800
		20/30	1,0/4,0	2.290	3.000	3.135	2.540	3.640	2.790	4.140	3.005	830	3.835	400	10.800
527 600	527 630	20/30	5,0	2.290	3.000	3.135	2.540	3.640	2.790	4.140	3.005	910	3.915	450	10.800
		20/30	1,8/6,5	2.290	3.000	3.135	2.540	3.640	2.790	4.140	3.005	910	3.915	450	10.800

Odsávací lakovací stěna nebo podlahové odsávání – možnost volby

UNIVERSA : tento název vyjadřuje skutečně universální možnosti použití této odsávací lakovací stěny.

Z odsávací lakovací stěny FARBMEISTER se může kdykoli vytvořit zařízení se 100 % podlahovým odsáváním - verze UNIVERSA.

Odsávací lakovací stěna FARBMEISTER může být díky podlahovému odsávání přestavěna na stěnu UNIVERSA a je poté dále používána jako pravá odsávací lakovací stěna, nebo může být používána společně s podlahovou jednotkou jako podlahové odsávání, při kterém jsou barvy a ředidla velkoplošně odsávány směrem dolů. Při různých typech lakování (nejčastěji u větších dílů) je často výhodnější lakovat před odsávací lakovací stěnou s možností přístupu k lakovanému dílu ze všech stran. Spojení lakovací stěny a podlahového odsávání – to je UNIVERSA. Kvalitu této kombinace jistě každý ocení.

Základem UNIVERSY je zapuštěná podlahová jednotka. Při hloubce základové desky jen 500 mm je zajištěno účinné čištění odsávaného proudu vzduchu a dosažení optimálních výsledků na celé ploše.

Odsávaný vzduch může být volitelně vyveden přes odsávací stěnu i/nebo přes podlahový systém odsávání. Tento individuální a jednoduchý způsob regulace a rozdělení proudění vzduchu během procesu lakování uspokojí veškerá vaše přání.

Úspora energie – viz. strana č. 3

Elektrický rozvaděč může být vybaven doplňkovým zařízením (Automatická regulace vypnutí a chodu po vypnutí, Art. číslo 986050).

Díky tomuto doplňkovému zařízení může být ovlivňován čas chodu ventilátoru při prvním stupni otáček.

Díky petenciometru je možné nastavit dobu chodu ventilátoru po vypnutí v rozmezí od 2 minut do 8 hodin. S tímto řídicím systémem je možné dle pracovních podmínek v lakovně nastavit ventilátor lakovací stěny tak, aby i nadále po zvolenou dobu odváděl vzduch i po ukončení lakování. Po ukončení nastaveného času se automaticky vypne.

Více informací o přívodech vzduchu pro odsávací lakovací stěny FARBMEISTER a UNIVERSA získáte u našich prodejců. .

Vyberte si sami dle vlastních potřeb a požadavků ideální lakovací stěnu z řady FARBMEISTER nebo UNIVERSA od firmy Schuko.

Art.číslo	Počet ks	Název výrobku
527 100		FARBMEISTER typ 10/25; 2,5 kW; 400 mm Ø; 5.500 m ³ /h
527 200		FARBMEISTER typ 10/30; 2,5 kW; 400 mm Ø; 6.000 m ³ /h
527 300		FARBMEISTER typ 20/20; 2,5 kW; 400 mm Ø; 6.500 m ³ /h
527 400		FARBMEISTER typ 20/25; 3,3 kW; 400 mm Ø; 8.300 m ³ /h
527 500		FARBMEISTER typ 20/30; 3,3 kW; 400 mm Ø; 8.300 m ³ /h
527 600		FARBMEISTER typ 20/30; 4,6 kW; 450 mm Ø; 11.000 m ³ /h
511 020		Přední podlahový rošt pro FARBMEISTER, 1.000 x 2.500 x 100 mm
511 030		Přední podlahový rošt pro FARBMEISTER, 1.000 x 3.000 x 100 mm
511 040		Přední podlahový rošt pro FARBMEISTER, 1.000 x 3.500 x 100 mm
511 060		Přední podlahový rošt pro FARBMEISTER, 1.250 x 2.500 x 100 mm
511 070		Přední podlahový rošt pro FARBMEISTER, 1.250 x 3.000 x 100 mm
511 080		Přední podlahový rošt pro FARBMEISTER, 1.250 x 3.500 x 100 mm
527 110		Rozšíření odsávací plochy – první : pro FARBMEISTER typu 10/25
527 210		Rozšíření odsávací plochy – první : pro FARBMEISTER typu 10/30
527 310		Rozšíření odsávací plochy – první : pro FARBMEISTER typu 20/20
527 410		Rozšíření odsávací plochy – první : pro FARBMEISTER typu 20/25
527 510		Rozšíření odsávací plochy – první : pro FARBMEISTER typu 20/30
527 120		Rozšíření odsávací plochy – druhé : pro FARBMEISTER typu 10/25
527 220		Rozšíření odsávací plochy – druhé : pro FARBMEISTER typu 10/30
527 320		Rozšíření odsávací plochy – druhé : pro FARBMEISTER typu 20/20
527 420		Rozšíření odsávací plochy – druhé : pro FARBMEISTER typu 20/25
527 520		Rozšíření odsávací plochy – druhé : pro FARBMEISTER typu 20/30
527 700		UNIVERSA podlahová instalace typu 28/30 vč. regulace vedení vzduchu (pouze ve spojení s FARBMEISTER)
527 800		UNIVERSA podlahová instalace typu 28/40 vč. regulace vedení vzduchu (pouze ve spojení s FARBMEISTER)
512 520		Závěsný ventil pro stříkací pistoli s vypínačem s anti-explozní ochranou pro řízení ventilátoru (umístěn na lakovací stěně).
528 110		Odvíjecí zařízení filtrační tkaniny : šířka 2 m , vč. 1 ks role filtrační tkaniny 2 x 25m
528 120		Odvíjecí zařízení filtrační tkaniny : šířka 2,5 m , vč. 1 ks role filtrační tkaniny 2,5 x 25m
528 130		Odvíjecí zařízení filtrační tkaniny : šířka 3 m , vč. 2 ks rolí filtrační tkaniny 1475 mm x 25m
517 300		Stříkací a lakovací stojan s otočným křížem a možností aretace
240 000		Potrubí Ø 400 mm
245 000		Potrubí Ø 450 mm
517 780		Motor s 2 stupni otáček : 1,0 / 4,0 kW
517 790		Motor s 2 stupni otáček : 1,8 / 6,5 kW

Art. číslo	Počet ks	Název produktu
304 000		Potrubí spiro \varnothing 400 mm, cena za 1 m :
304 500		Potrubí spiro \varnothing 450 mm, cena za 1 m :
454 000		Koleno 45°, \varnothing 400 mm
454 500		Koleno 45°, \varnothing 450 mm
904 000		Koleno 90°, \varnothing 400 mm (6 segmentů)
904 500		Koleno 90°, \varnothing 450 mm (6 segmentů)
515 700		Koleno tzv. odváděcí 45°, \varnothing 400 mm s ochrannou mřížkou
515 800		Koleno tzv. odváděcí 45°, \varnothing 450 mm s ochrannou mřížkou
586 800		Stropní průchod do \varnothing 400 mm
586 900		Stropní průchod do \varnothing 450 mm
272 300		Deflektor \varnothing 400 mm
272 400		Deflektor \varnothing 450 mm
650 400		Nerezová objímka s těsněním \varnothing 400 mm
650 450		Nerezová objímka s těsněním \varnothing 450 mm
704 000		Příruba \varnothing 400 mm
704 500		Příruba \varnothing 450 mm
111 600		Tlumič \varnothing 400 mm
111 700		Tlumič \varnothing 450 mm
691 000		Potrubní závěs \varnothing 400 mm
691 100		Potrubní závěs \varnothing 450 mm
524 000		Držák potrubí \varnothing 400 mm
524 500		Držák potrubí \varnothing 450 mm
986 000		Elektrický rozvaděč (bez protiexplozní ochrany) pro FARBMEISTER pro řízení ventilátoru s příkonem 2,5 kW, s přímým rozběhem
986 040		Elektrický rozvaděč (bez protiexplozní ochrany) pro FARBMEISTER pro řízení ventilátoru s příkonem 3,6 kW, s přímým rozběhem
986 030		Elektrický rozvaděč (bez protiexplozní ochrany) pro FARBMEISTER pro řízení ventilátoru s příkonem 4,6 kW – hvězda / trojúhelník
986 010		Elektrický rozvaděč (bez protiexplozní ochrany) s možností přepínání na úsporný režim, pro ventilátor stěny FARBMEISTER s motorem z 2 stupni otáček 1,0 / 4,0 kW
986 060		Elektrický rozvaděč (bez protiexplozní ochrany) s možností přepínání na úsporný režim, pro ventilátor stěny FARBMEISTER s motorem z 2 stupni otáček 1,8 / 6,5 kW
986 050		Automatika vypínání odsávání výparů / doběh ventilátoru potenciometrem nastavitelný v rozmezí od 2 min do 8 hod.
986 100		Ovládací panel ve verzi s dálkovým zapínáním odsávací lakovací stěny (na každý ventilátor 1 panel). Díky ovládacímu panelu propojeného s elektrorozvaděčem je možné zapínat nebo vypínat odsávací systém z lakovací místnosti.
985 010		Vypínač bez protiexplozní ochrany s motorovou ochranou pro připojení odsávací stěny FARBMEISTER s motorem o příkonu do 4.0 kW

Naši specialisté Vám rádi pomohou s výběrem odsávací lakovací stěny a přívodem vzduchu do lakovny.

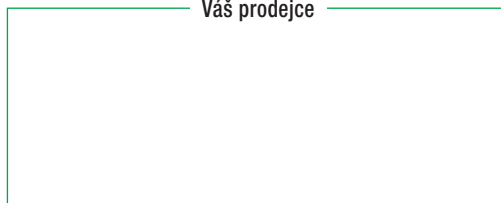


Odsávejte hospodárně!

Schuko

odsávací, lakovací a filtrační technika

Váš prodejce



D-49196 Bad Laer · Gewerbepark 2 · Telefon +49 (0) 54 24 / 8 06-0 · Telefax +49 (0) 54 24 / 8 06-80 · info@schuko.de
D-88348 Bad Saulgau · Mackstraße 18 · Telefon +49 (0) 75 81 / 48 71-0 · Telefax +49 (0) 75 81 / 48 71-81 · saulgau@schuko.de
D-97478 Knetzgau · Industriestraße 22 · Telefon +49 (0) 95 27 / 92 28-0 · Telefax +49 (0) 95 27 / 92 28-32 · knetzgau@schuko.de
D-55481 Kirchberg/H. · Hugo-Wagener-Straße 11 · Telefon +49 (0) 67 63 / 5 01 · Telefax +49 (0) 67 63 / 5 04 · kirchberg@schuko.de
D-14959 Trebbin · Gewerbegebiet Zossener Straße 4 · Telefon +49 (0) 3 37 31 / 8 67-0 · Telefax +49 (0) 3 37 31 / 8 67-55 · trebbin@schuko.de
D-25451 Quickborn · Theodor-Storm-Straße 29 · Telefon +49 (0) 41 06 / 76 71-0 · Telefax +49 (0) 41 06 / 76 71-1 · quickborn@schuko.de
PL-62-561 Ślesin · Kolonia Sarnowa · Biskupie Sarnowskie 9 · Telefon +48 (0) 63 / 241 85 55 · Telefax +48 (0) 63 / 241 85 55 · slesin@schuko.com

www.schuko.com